

KL 03343-V\_2018\_10



**03343-V**  
**13343-V**  
**03343-G**  
**13343-G**

**Použitie:**

Tlakomer je určený na meranie agresívnych, nízkoviskózných plyných a kvapalných látok, ktoré nekryštalizujú, ktoré nepôsobia agresívne na nehrdzavejúcu oceľ.

Tlakomer naplnený tlmiacou tekutinou je určený do procesov s vibráciami, resp s dynamickým tlakovým zaťažením.

Vhodné na použitie vo všeobecnom priemysle, strojnom inžinierstve, ekologických technológiách, stavebníctve, v priemyselných a technologických systémoch.

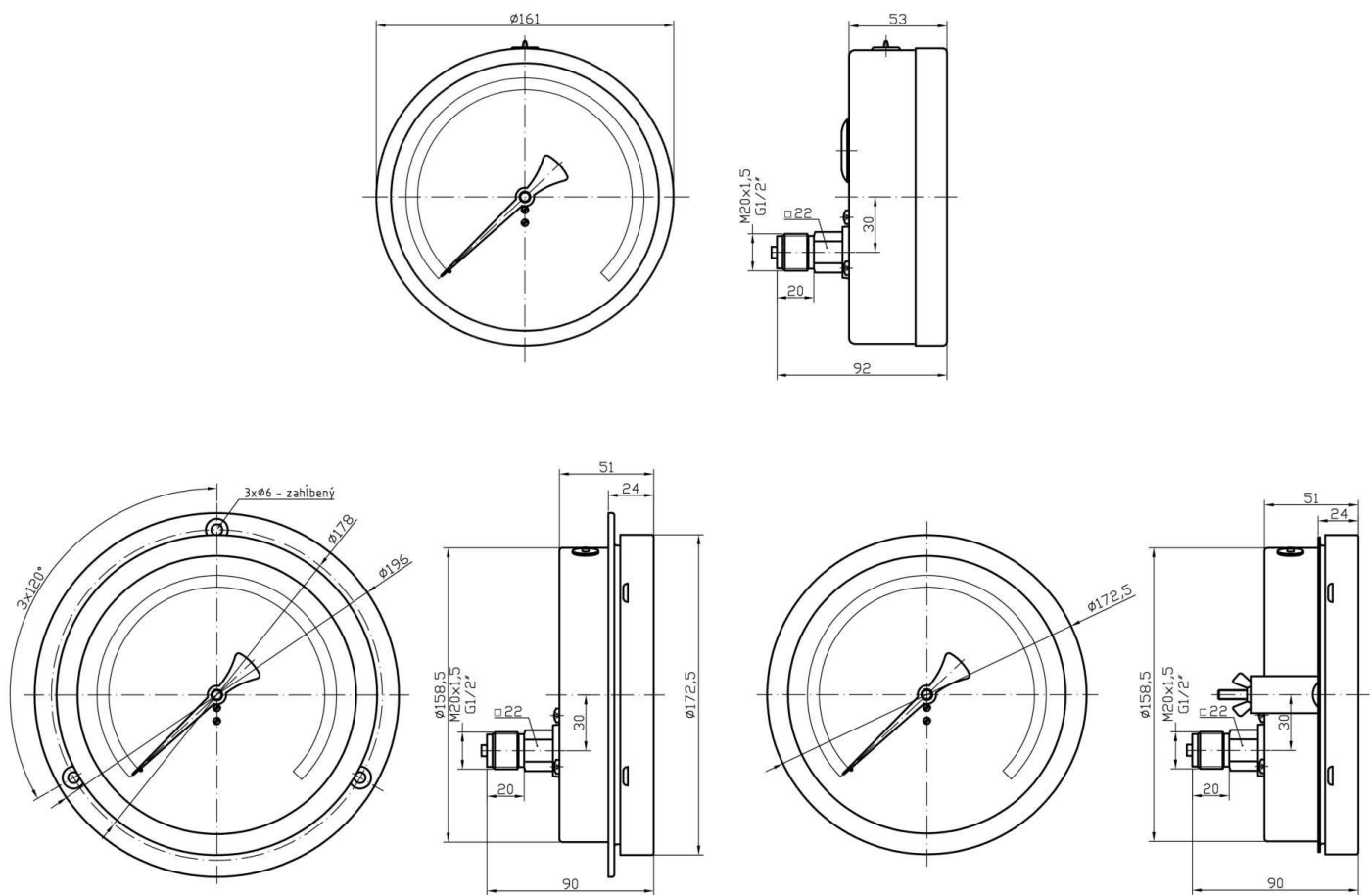
**Technické parametre:**

Konštrukcia	EN 837-1
Nominálna veľkosť	160 mm
Trieda presnosti	1,6% (1%)
Merací rozsah	0-60 kPa až 0-160 MPa, 0-0,6 bar až 0-1600 bar
Pracovný tlak	vákuometre a manomákuometre statický: 75% z meracieho rozsahu dynamický: 65% z meracieho rozsahu krátkodobo: 100% z meracieho rozsahu
Pracovná teplota	okolie - 20.....+60°C médium max. +150°C bez tlmiacej kvapaliny max. +100°C s tlmiacou kvapalinou
Vplyv teploty na presnosť	ak sa teplota meracieho prvku odchyli od 20°C ± 0,4%/10K
Strojček	mosadz
Číselník	bielo lakovaný hliník, čierne popisy
Ukazovateľ	čierno lakovaný hliník
Priezor	sklo, (laminované bezpečnostné sklo)*
Púzdro	bajonetové, nehrdzavejúca oceľ
Merací prvok	bourdonové pero - nehrdzavejúca oceľ ≤ 100 bar „C“ typ > 100 bar závitové pero
Pripojovací čap	nehrdzavejúca oceľ
Pripojenie	zadné
Pripojovací závit	M 20x1,5 (G 1/2", iné)*
Krytie	IP 65 podľa EN 60 529
Tlmiaca tekutina	glycerín (silikón)*
Možnosti	predná prírubica strmeň*

\* označené prevedenia na zvláštnu požiadavku

Konštrukcia alebo parametre môžu byť zmenené bez upozornenia

KL 03343-V\_2018\_10



Typové značenie:

typ	prevedenie	tlakový rozsah	presnosť	príruba/strmeň	hmotnosť
<b>03343-V</b>	suchý	0-60 kPa ÷ 0-160 MPa	1,6%		920 g
<b>13343-V</b>	suchý	0-0,6 bar ÷ 0-1600 bar	1%		920 g
<b>03343-V/PP</b>	suchý	0-60 kPa ÷ 0-160 MPa	1,6%	predná	1060 g
<b>13343-V/PP</b>	suchý	0-0,6 bar ÷ 0-1600 bar	1%	predná	1060 g
<b>03343-V/S</b>	suchý	0-60 kPa ÷ 0-160 MPa	1,6%	strmeň	1120 g
<b>13343-V/S</b>	suchý	0-0,6 bar ÷ 0-1600 bar	1%	strmeň	1120 g
<b>03343-G</b>	glycerínový	0-60 kPa ÷ 0-160 MPa	1,6%		1860 g
<b>13343-G</b>	glycerínový	0-0,6 bar ÷ 0-1600 bar	1%		1860 g
<b>03343-G/PP</b>	glycerínový	0-60 kPa ÷ 0-160 MPa	1,6%	predná	2000 g
<b>13343-G/PP</b>	glycerínový	0-0,6 bar ÷ 0-1600 bar	1%	predná	2000 g
<b>03343-G/S</b>	glycerínový	0-60 kPa ÷ 0-160 MPa	1,6%	strmeň	2060 g
<b>13343-G/S</b>	glycerínový	0-0,6 bar ÷ 0-1600 bar	1%	strmeň	2060 g